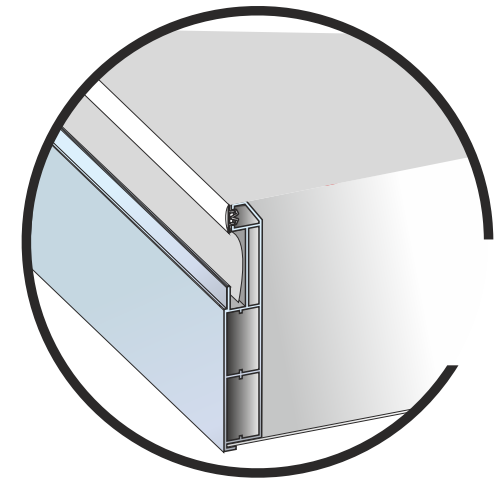


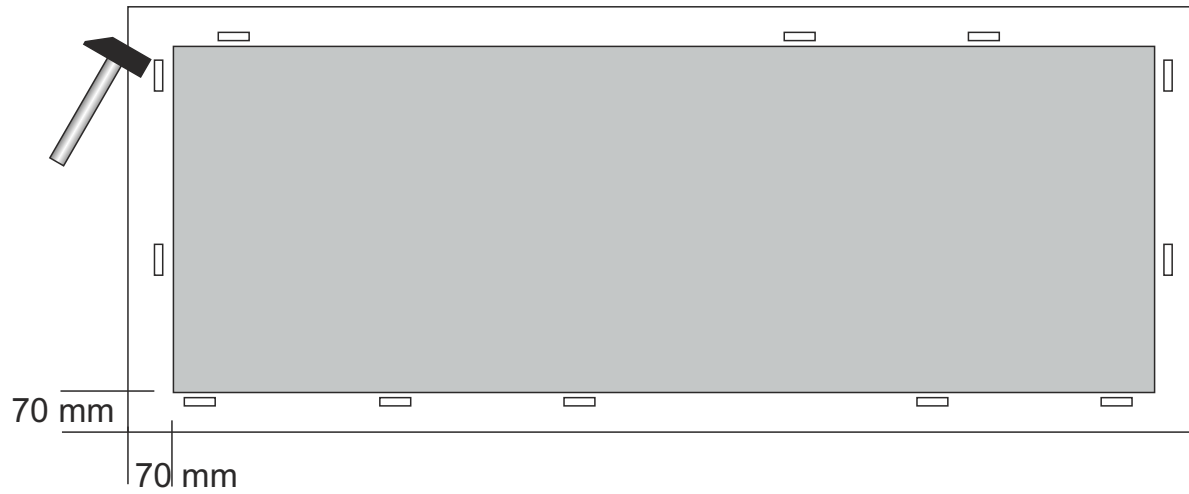
# Montageanleitung Tuch aufspannen Spanntuch Rope

Backlittuch bitte mit ca. 70 mm Zugabe schneiden.

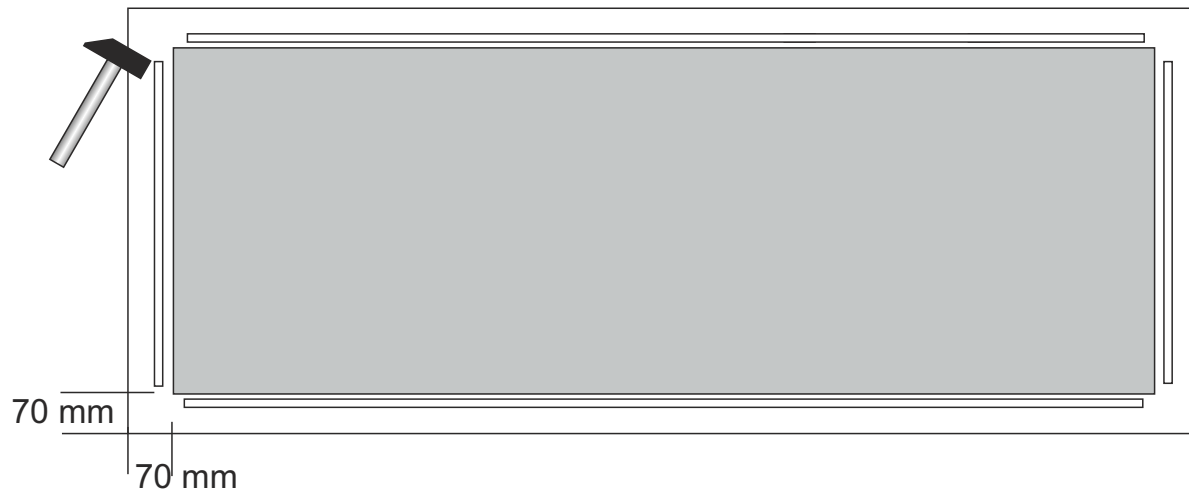
Benötigtes Werkzeug: Schraubenzieher,  
Akkuschrauber, Gummihammer



Abdeckprofil abschrauben



Profilstücke (ca. 8 cm lang, im Lieferumfang enthalten) rundrum einschlagen, um so die Spannung auf das Tuch zu bringen.



Profilrängen rundrum einschlagen, gleichzeitig Profilstücke bei Bedarf entfernen. Überstehendes Tuch in das Profil stecken. Abdeckwinkel anschrauben. Fertig