

Montage- und Betriebsanleitung



Warn- und Sicherheitshinweise

Typ D76
Typ D90



Vielen Dank für den Kauf von BIG SILVER Fahnenmasten.

Damit der nun folgende Aufbau und Betrieb der Fahnenmasten ohne Probleme klappt, bitten wir Sie, diese Montage- und Betriebsanleitung sorgfältig zu lesen und aufzubewahren.

Geben Sie sie auch den Personen, die später die Flaggen wechseln!

Bitte lesen Sie unbedingt die Warn- und Sicherheitshinweise auf der Rückseite.

1. Schritt

Auspacken

1.1. Zerschneiden Sie vorsichtig die doppelte Verpackung Luftpolsterschlauchfolie und Schlauchfolie.

Achtung! Nicht die Oberfläche des Mastens mit scharfen oder spitzen Gegenständen verletzen!

1.2. Benutzen Sie die Verpackung als Unterlage, so bleibt der Mast unverschmutzt.

2. Schritt

Auf Vollständigkeit prüfen

Kontrollieren Sie das Zubehöropaket. Dies ist ein Beutel mit rotem Aufkleber "Zubehör". Darin enthalten sind bei diesem Typ folgende Dinge:

- 2.1. 2 Stück Edelstahlschrauben 3,5 x 16 mm (wenn Mast höher als 6 m)
- 2.2. 5 Stück Mastschlaufen (siehe Abbildung rechts)
- 2.3. 1 Stück Imbussschlüssel
- 2.4. 1 Stück Gewicht (siehe Abbildung rechts) + Rohrverbinder

am Mast befindet sich außerdem

- 2.6. 1 Stück Schlitten mit selbstsichernder Schraube für den Ausleger
- 2.7. 1 Stück Auslegerstange
- 2.8. 1 Stück Bodenhülse (steckt unten um den Mast)

Ausnahme: Sie haben eine Kipphalterung als Zubehör gewählt - in dem Fall ist keine Bodenhülse vorhanden.



Mastschleufe Gewicht

ACHTUNG!



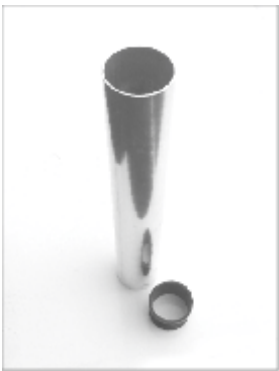
Diese Hinweise unbedingt beachten!

3. Schritt

Bodenhülse einbetonieren

Nehmen Sie die Bodenhülsen unten vom Mast und betonieren Sie sie wie folgt ein:

- 3.1. Heben Sie ein ausreichend großes Loch (min. 60 x 60cm x Tiefe = Höhe der Hülse + 10cm) aus. Bei losem und sandigem Boden kann das Betonfundament bis 100 x 100cm betragen.
- 3.2. Schottern Sie die untere Lage mit groben Kies damit Regenwasser ablaufen kann. Stellen Sie die Bodenhülse auf diesen Kies.
- 3.3. Gießen Sie um die Bodenhülse Beton und stampfen Sie diesen fest. Richten Sie die Hülse sorgfältig mit einer Wasserwaage aus. Zentrierring vorher entfernen (nur bei 76er Masten).
- 3.4. Lassen Sie den Beton entsprechend lange aushärten, min. 2-3 Tage bevor Sie den Mast aufstellen, je nach Betonsorte.
- 3.5. Die Bodenhülse muß mit dem Fundament abschließen und darf nicht gekürzt werden.



Bodenhülse mit Zentrierring



Ausrichten mit Wasserwaage



Mindestens erforderlich: Spaten, Estrichbeton, Betonkübel, Wasser, Wasserwaage.



ACHTUNG!

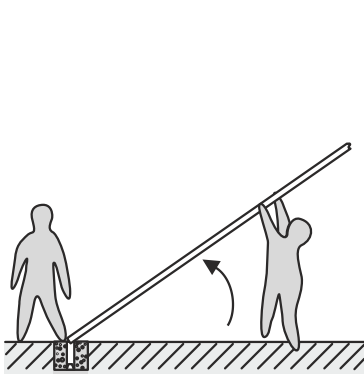
Bodenhülse bitte sorgfältig ausrichten!

Beton bitte ausreichend abbinden lassen!

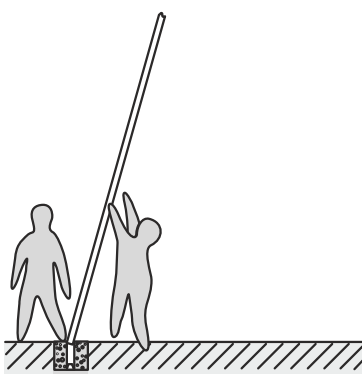
4. Schritt

Fahnenmast aufstellen und hissen der Flaggen

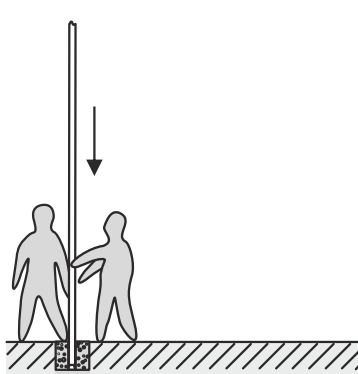
- 4.1. Haben Sie 2-teilige Masten (ab 6 m) müssen die beiden Teile nun zusammengesteckt werden und mit den beiliegenden Edelstahlschrauben 3,5 x 16 mm verschraubt werden.
- 4.2. Zentrierring (nur bei 76er Mast) über den Mast stecken (siehe Abbildung oben).
- 4.3. Nun benötigen Sie eine 2. Person, die Ihnen beim Aufrichten behilflich ist. Eine Person hält das untere Ende fest am Boden, während die andere Person den Mast langsam aufrichtet. Steht der Mast senkrecht, kann er in die Bodenhülse gesteckt werden. Zentrierung zwischen Bodenhülse und Mast schieben. Fertig!



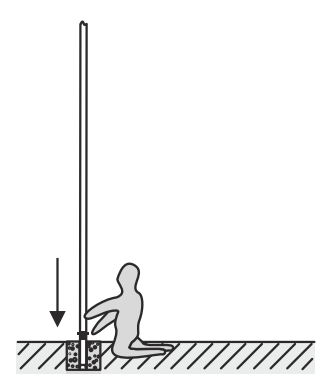
4.3. Aufrichten



Aufrichten



Mast in die Bodenhülse stecken



Zentrierring einstecken

4.3 Öffnen Sie die Klappe und lassen Sie den Schlitten bis auf greifbare Höhe runter. Stecken Sie die Auslegerstange in die Hülse am Schlitten und ziehen Sie die Schraube fest an. Nun können Sie die Flagge (mit Hohlsaum) über die Auslegerstange stülpen.

4.4. Während Sie die Flagge hissen, haken Sie die Mastschlaufen in die Karabinerhaken der Flagge ein.

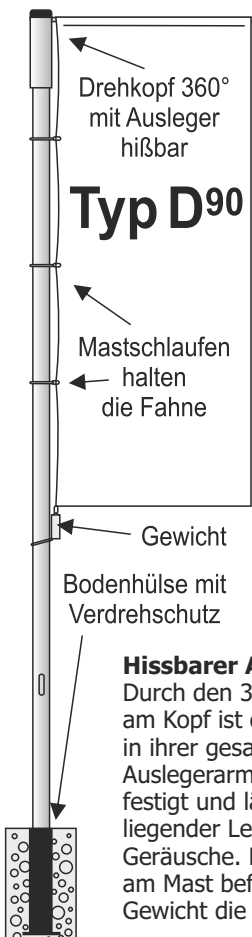
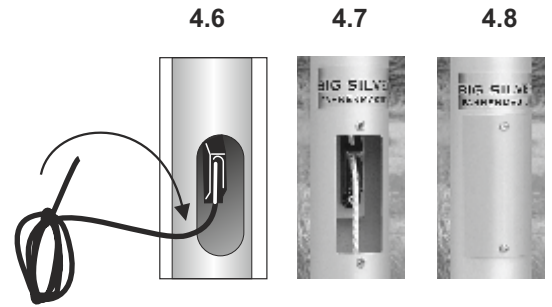
4.5. Hängen Sie das Gewicht am unteren Haken der Flagge ein und legen Sie die Mastschleife des Gewichts um den Mast.

4.6. Nachdem Sie die Hißleine in der Kammklemme eingeklemmt haben, schießen Sie die Leine auf, d. h.:

wickeln Sie die Leine auf und verknoten sie einfach (siehe Abbildung rechts).

4.7. Lassen Sie die Leine in den unteren Teil des Mastes fallen.

4.8. Verschließen Sie die Klappe.

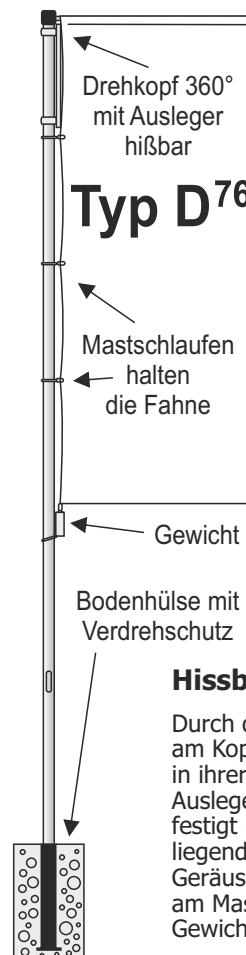


Drehkopf 360° mit Ausleger hissbär



Seilklemme im Mast, mit Klappe verschlossen

Hissbarer Auslegerarm 120/150cm
 Durch den 360° drehbaren Auslegerarm am Kopf ist die Flagge auch ohne Wind in ihrer gesamten Fläche sichtbar. Der Auslegerarm ist an einem Schlitten befestigt und läßt sich hissen. Dank innenliegender Leinenführung entstehen keine Geräusche. Die Flagge wird mit Schlaufen am Mast befestigt. Unten beschwert ein Gewicht die Flagge: so hängt sie immer glatt.



Drehkopf 360° mit Ausleger hissbär



Seilklemme im Mast, mit Klappe verschlossen

Hissbarer Auslegerarm 120/150cm
 Durch den 360° drehbaren Auslegerarm am Kopf ist die Flagge auch ohne Wind in ihrer gesamten Fläche sichtbar. Der Auslegerarm ist an einem Schlitten befestigt und läßt sich hissen. Dank innenliegender Leinenführung entstehen keine Geräusche. Die Flagge wird mit Schlaufen am Mast befestigt. Unten beschwert ein Gewicht die Flagge: so hängt sie immer glatt.

Sicherheits- und Warnhinweise

Verwenden Sie ausschließlich schnell trocknende Flaggen aus max. 150g/m² Polyester. Maximale Flaggengröße 150 x 400cm. KEIN Planenmaterial oder anderen schweren Stoff verwenden.

Befestigen Sie keine Schilder, Banner oder andere Teile an den Masten.

Bohren Sie keine Löcher in den Mast.

Ab Windstärke 8 Beaufort bzw. Sturm müssen Flaggen eingeholt werden. Holen Sie die Flaggen nachts ein, wenn Sie Sturm nicht ausschliessen können. Bitte beachten Sie diese Hinweise, auch zum Schutz Ihrer Flaggen.

Tauschen Sie beschädigte Teile, Mastschlaufen oder Hißseil bitte sofort aus.

Verwenden Sie ausschließlich Originalteile.

Reinigung und Pflege

Die eloxierte Oberfläche können Sie mit handelsüblichen Reinigern reinigen. Die eloxierte Oberfläche ist sehr unempfindlich, kleinere Kratzer können Sie mit spezieller Reinigungspaste auspolieren.

Die Masten sind sehr wartungsarm. Ein zusätzliches Fetten der Köpfe ist nicht notwendig.



ACHTUNG!

Bei zu erwartendem Sturm müssen Flaggen eingeholt werden.



ACHTUNG!

Verwenden Sie ausschließlich schnell trocknende Flaggen aus max. 150g/m² Polyester.

Sollte ein Neuerwerb von Flaggen anstehen, sprechen Sie Ihren Händler an. Er berät Sie gern und kann Ihnen Ihre passenden Werbeflaggen oder Länderflaggen zur Verfügung stellen.

